

# EASY MRV



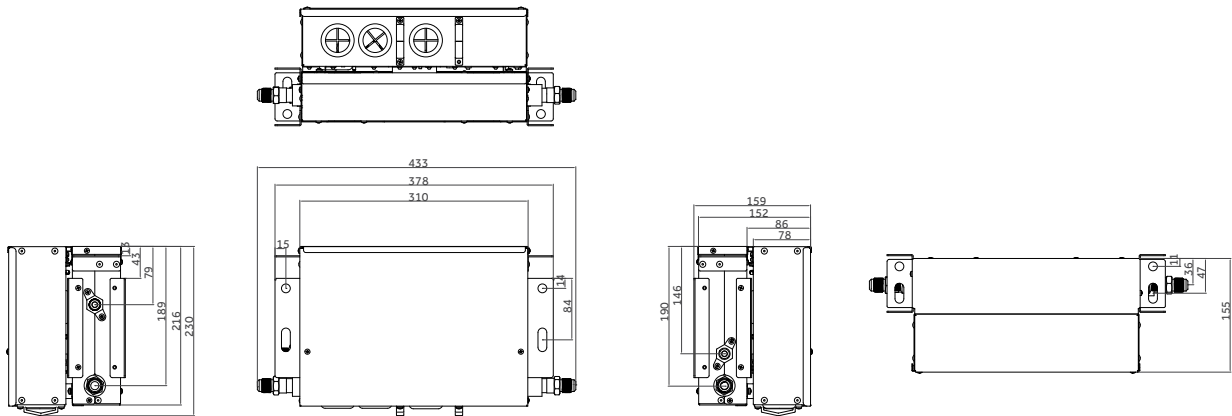
MS1-036A  
MS1-060A



MS3-036A

Modelo		MS1-036A	MS1-060A	MS3-036A
Nº máx. de unidades interiores	Nº	1	1	3
Capacidad máx. conectable unidades interiores	Btu/h	≤ 36Kbtu	36Kbtu - 60Kbtu	≤ 36Kbtu por salida individual (máx. 108Kbtu en total)
	kW	11,2	11,2 to 18,0 kW	Máx. 33,6 kW (máx. 11,2 kW por salida individual)
Alimentación	V-fases-Hz	220-230-1-50/60	220-230-1-50/60	220-230-1-50/60
Dimensiones (An. x Pr. x Al.)	mm	310x217x155	310x217x155	394x227x253
Dimensiones embalaje (An. x Pr. x Al.)	mm	509x285x209	509x285x209	687x295x303
Peso neto	Kg	5	5	9
Material		Acero galvanizado	Acero galvanizado	Acero galvanizado
Color		Gris	Gris	Gris
Ø Tubería de líquido	mm	9,52 (macho) / 6,35	9,52 (macho) / 12,7	6,35 (macho) / 9,52 - 9,52 (macho) / 12,7
Ø Tubería de gas	mm	15,88 (macho) / 12,7 / 9,52	19,05 (macho) / 15,88	19,05 (macho) / 15,88 - 15,88 (macho) / 12,7 / 9,52
Tipo de conexión		Conexión abocardada	Conexión abocardada	Conexión abocardada
Longitud máxima de tubería (CAJA, UI)	m	15	15	15
Dif. de altura máx. entre tuberías (CAJA, UI)	m	15	15	15

MS1



MS3

